

Beton: B20
Stal: 34GS; St3S

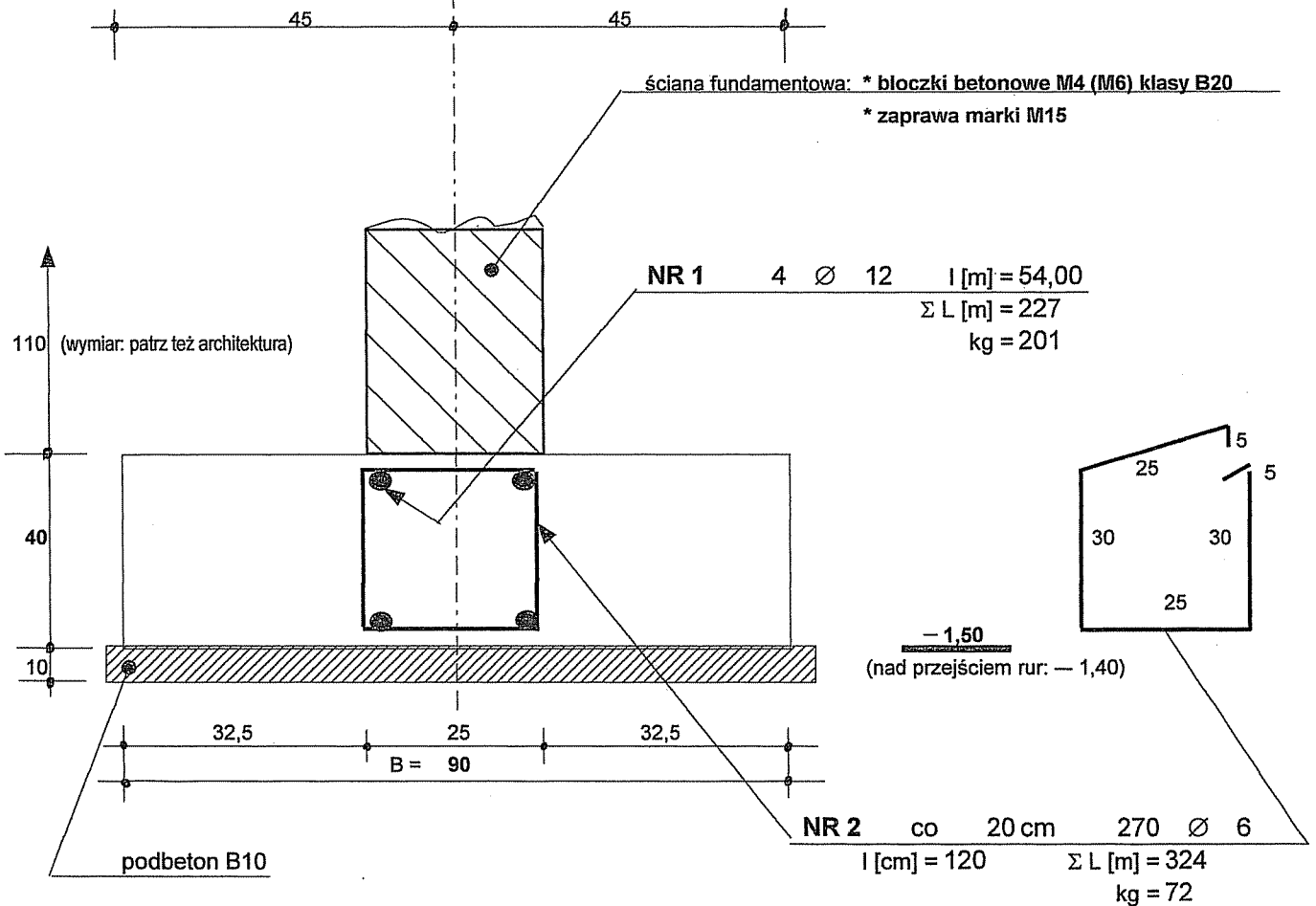
- RZUT FUNDAMENTÓW**
1. Rzędna poziomu posadzki parteru $\pm 0,00$ wg architektury.
 2. Posadowienie musi być wykonane na gruncie rodzimym.
 3. Ściany fundamentowe są z bloczków betonowych M4 (M6) kl. B20 na zaprawie marki M15.
 4. Izolacja ław, płyt i kanału na styku z gruntem: powłoka asfaltowa (patrz: opis konstrukcyjny).
 5. Izolacja pozioma ścian fundamentowych przeciw wilgoci gruntowej: patrz projekt architektoniczny.
 6. Osie są podstawą tyczenia fundamentów.
 7. Rozpatrywać łącznie z projektem architektury i technologii.
 8. Pozostałe uwagi - patrz koniecznie opis techniczny!

Obiekt	Budynek filtrowni stacji wodociągowej			
Adres	Szamotuły			
Branża	konstrukcja	rodzaj projektu	PB/PW	data
Projektant	mgr inż. Krzysztof Petrykowski	14878/Pw	03.2009	rys.
Weryfikator	mgr inż. Marcin Gzielo	WKP/0181/PWOK/03	03.2009	rys.
Treść	RZUT FUNDAMENTÓW			rys.
		skala	1:50	F/K-01

Poz. 10 - ŁAWA FUNDAMENTOWA Ł1

L = ~ 54,00 m

A - C - D oraz 1 - 2 - 2* - 3* - 3 - 4* - 4



Uwagi:

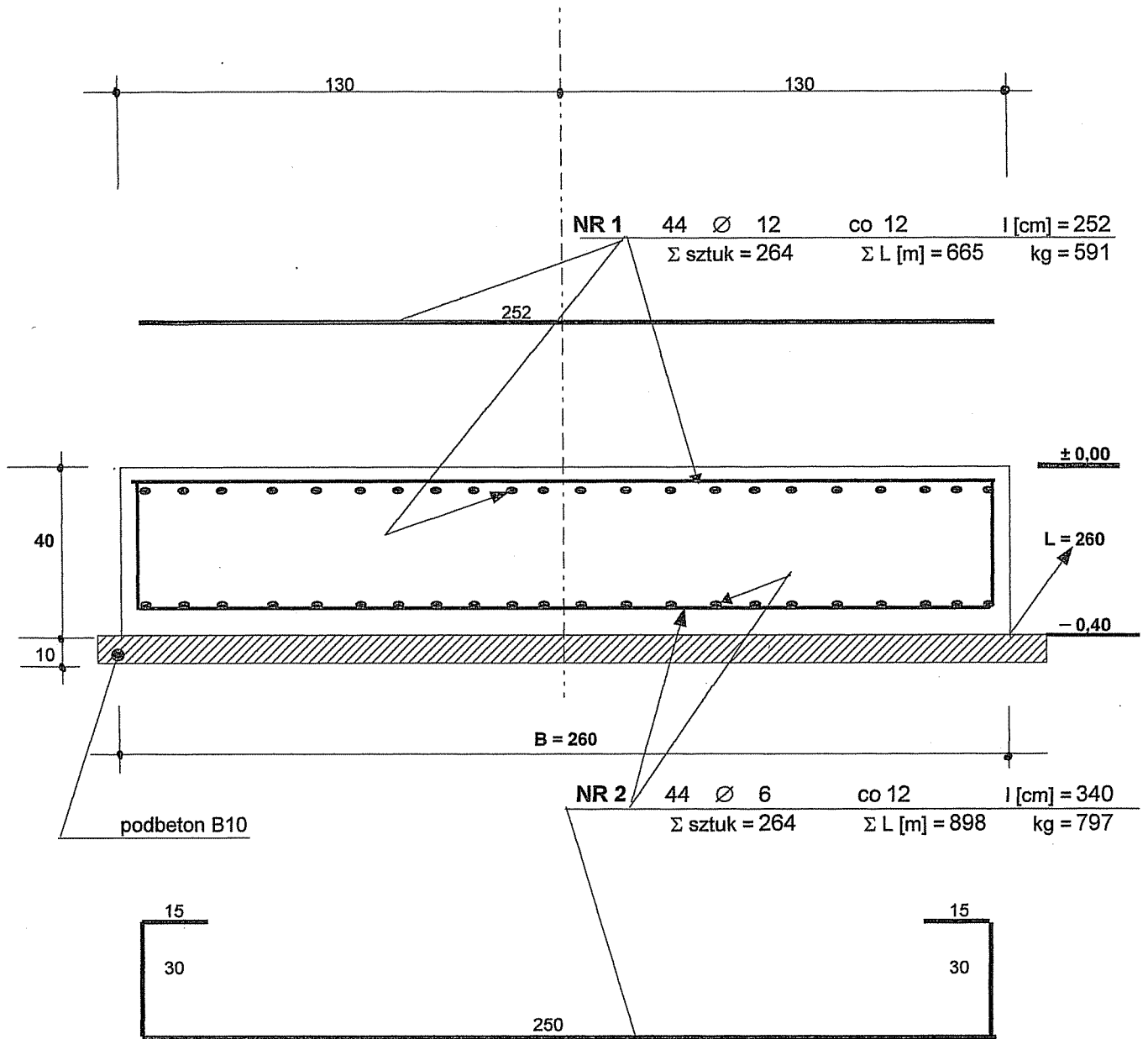
- * ławy muszą być posadowione na gruncie nośnym – patrz także opis konstrukcyjny
- * beton wykonać z cementu hutniczego
- * do betonu dodać dodatek uszczelniający wg danych producenta
- * izolacja ławy: patrz opis techniczny

BETON:	B20	
STAL:	34GS	Ø 12
	St3S	Ø 6

rys: F/K - 02

Poz. 11 - PŁYTA FUNDAMENTOWA FILTRÓW Pf

sztuk: 6



BETON: B20
STAL: 34GS Ø 12
St3S Ø 6

Uwagi:

- * płyta musi być posadowiona na gruncie nośnym – patrz także opis konstrukcyjny
- * beton wykonać z cementu hutniczego
- * do betonu dodać dodatek uszczelniający wg danych producenta
- * izolacja: patrz opis techniczny

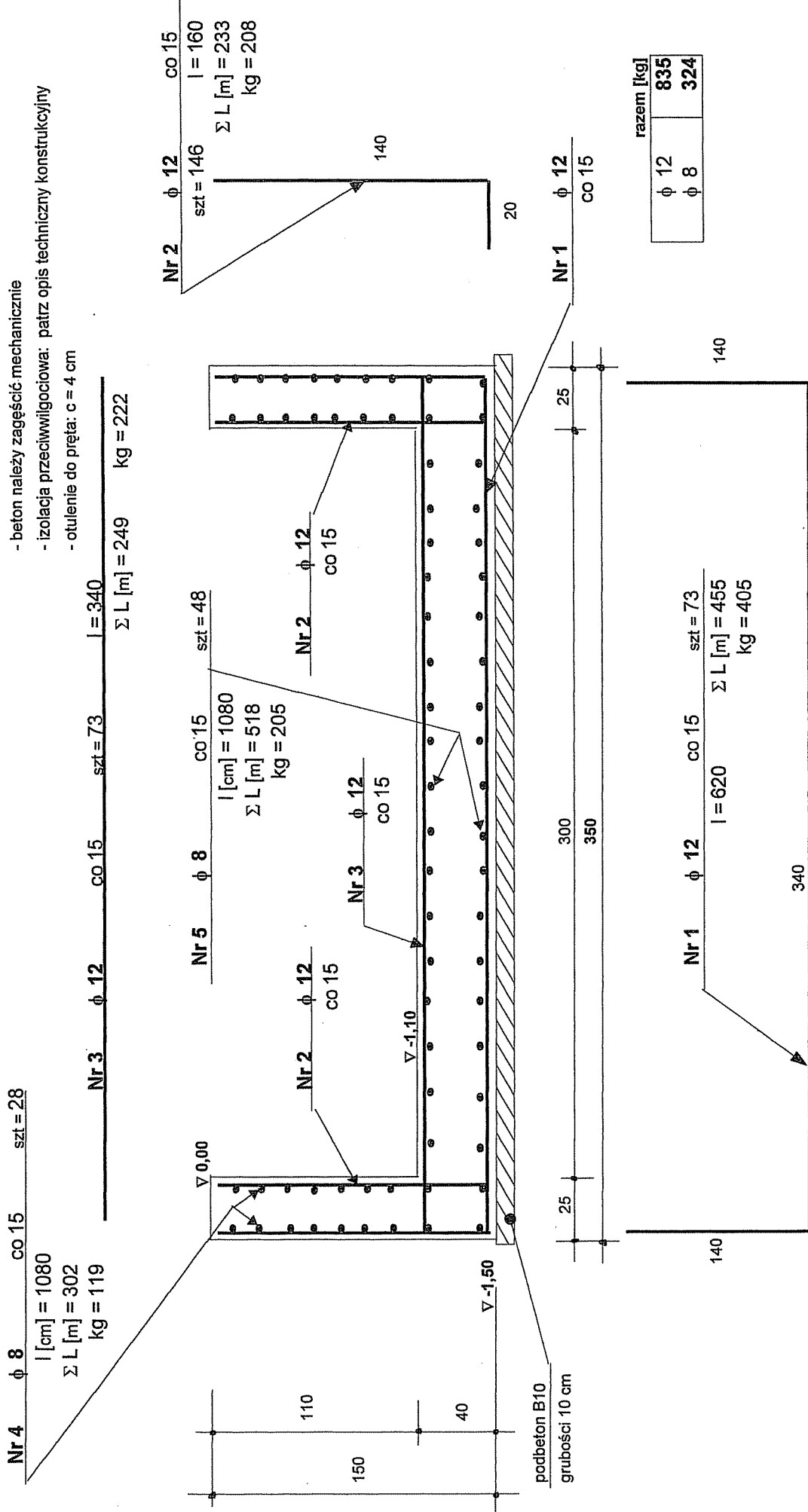
rys: F/K – 03

Poz. 12 - KANAŁ TECHNOLOGICZNY

$\Sigma L [m] = \sim 10,85$

Uwagi: - beton wykonać z cementu hutniczego

- do betonu dodać dodatków uszczelniających wg danych producenta
- beton należy zagęścić mechanicznie
- izolacja przeciwwilgociowa: patrz opis techniczny konstrukcyjny
- otulenie do pręta: c = 4 cm



Beton: B20
Stal: 34GS

[Signature]

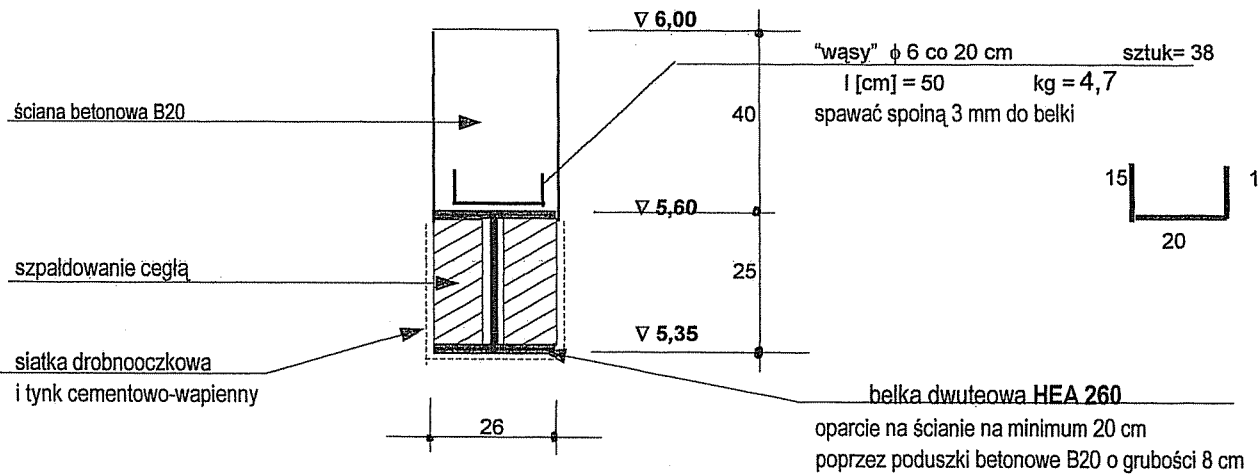
projektant: mgr inż. Krzysztof Petrykowski
upr. bud. 146/76/Pw

rys: F/K - 04

Obiekt: filtrownia
Adres: Szamotuły

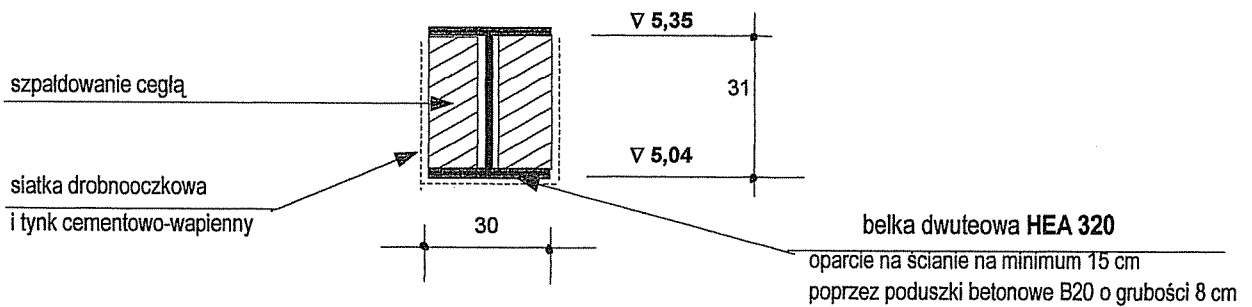
Poznań, marzec 2009r

Poz. 3.1 - BELKA DACHOWA GÓRNA



kondygnacja	profil	otwór [cm]	ilość belek	długość belki [cm]	masa [kg/m]	masa [kg]			
						HEA 260			
parter	HEA 260		1	730	68,2	499			

Poz. 3.2 - BELKA DACHOWA DOLNA



kondygnacja	profil	otwór [cm]	ilość belek	długość belki [cm]	masa [kg/m]	masa [kg]			
						HEA 320			
parter	HEA 320		1	1110	97,6	1084			

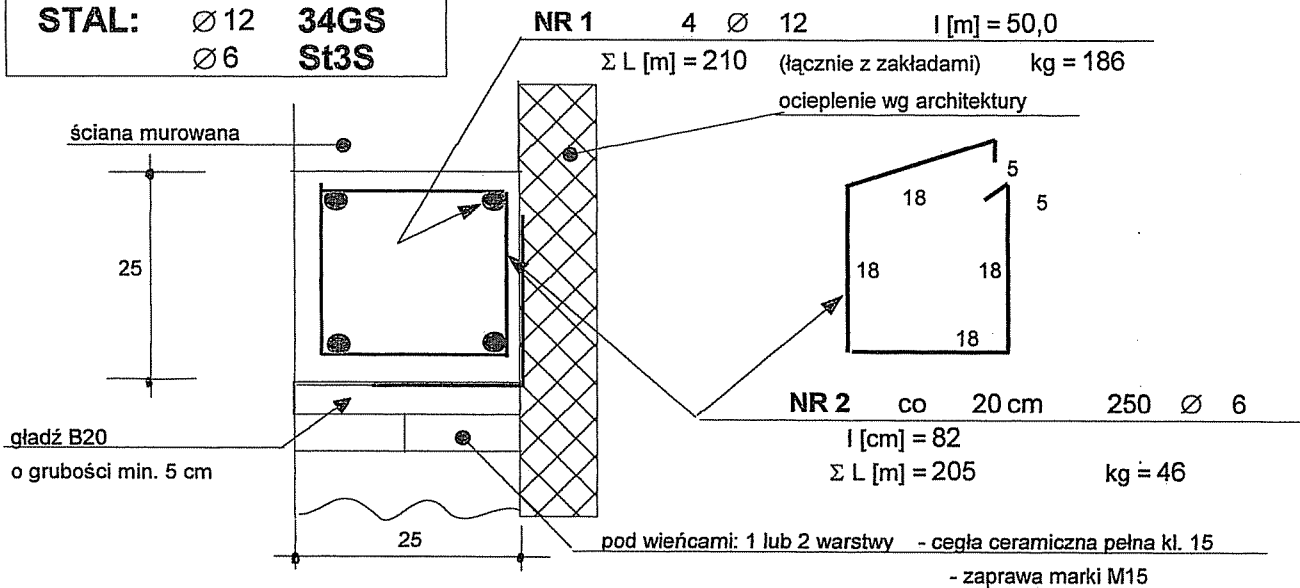
STAL profilowa: St3S

rys: F/K - 06

Poz. 4 - WIENIEC Ws

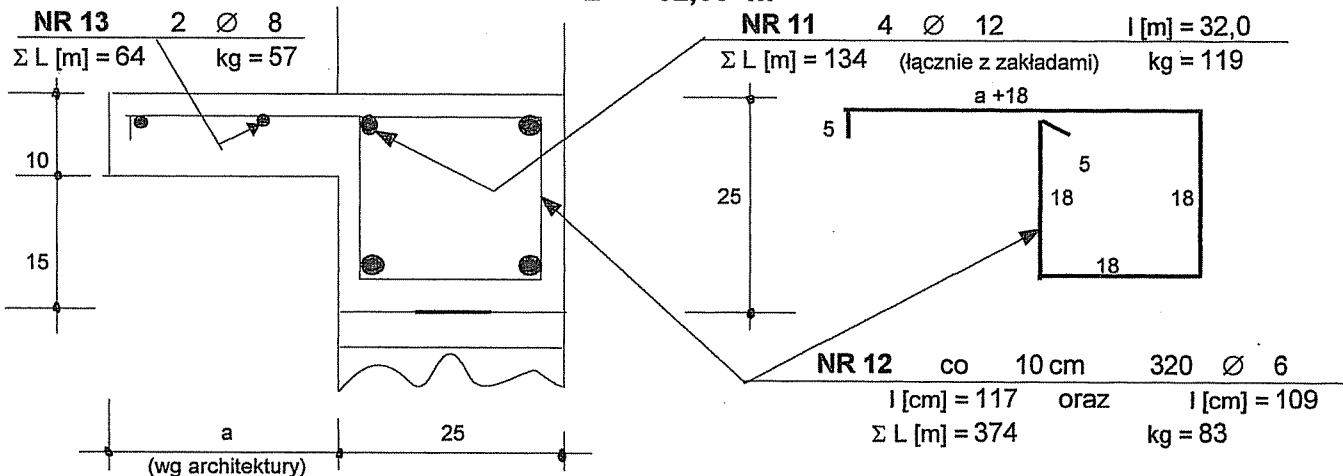
L = 50,00 m

BETON:	B20
STAL:	Ø 12 34GS
	Ø 6 St3S



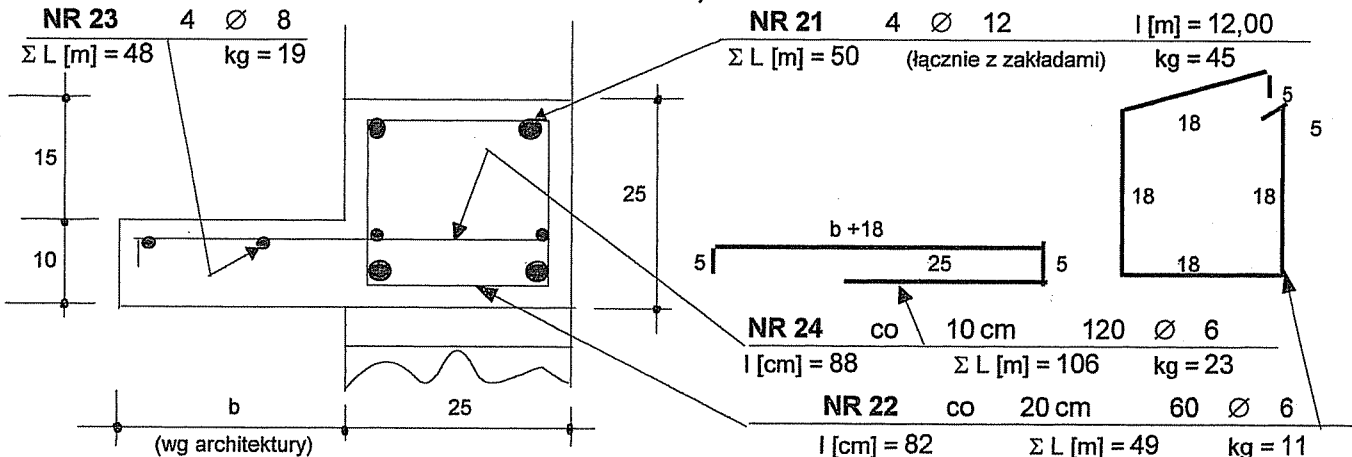
Poz. 4 - WIENIEC Wg (z daszkiem górnym)

L = 32,00 m



Poz. 4 - WIENIEC Wd (z daszkiem dolnym)

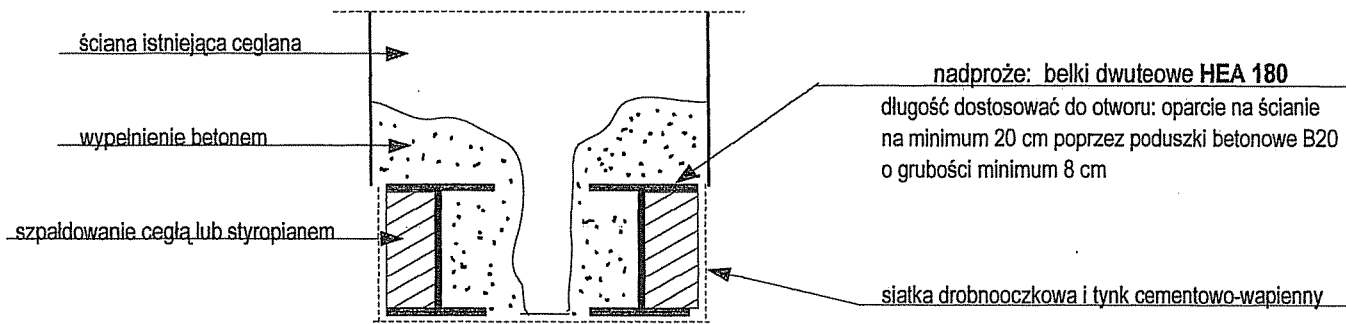
L = 12,00 m



Uwaga: * z wieńcy wypuścić kotwy dla mocowania murlaty wg opisu technicznego

rys: F/K - 07

Poz. 7.1 - BELKA NADPROŻOWA (w przejściu między budynkami)

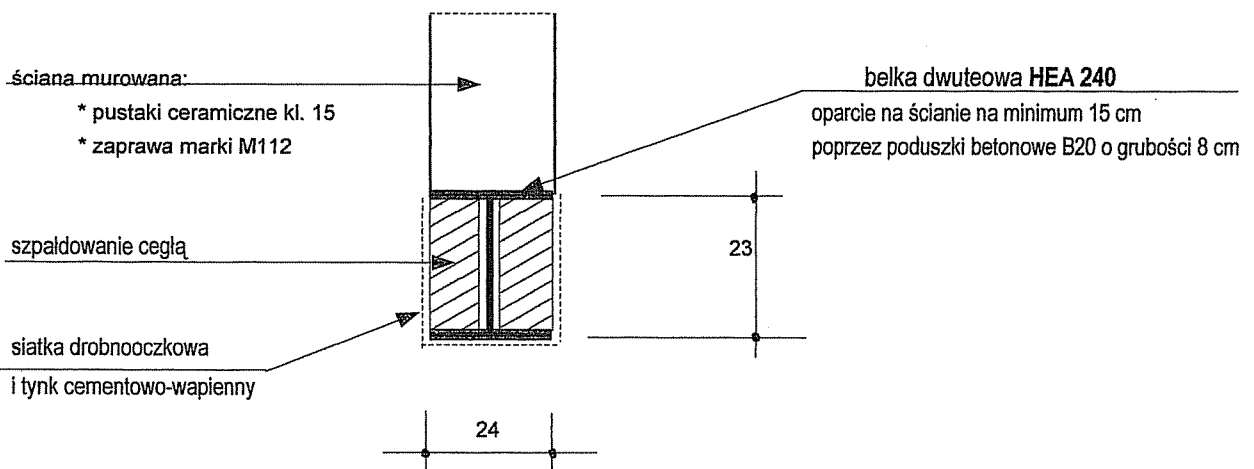


kondygnacja	profil	otwór [cm]	ilość belek	długość belki [cm]	masa [kg.m]	masa [kg]		
						HEA 180		
parter	HEA 180	520	2	560	35,5	398		

Poz. 7.2 - BELKA NADPROŻOWA (w osi "A/1-3")

Poz. 7.3 - BELKA NAD OTWOREM MONTAŻOWYM (w osi "C/1-3")

Poz. 7.4 - BELKA NADPROŻOWA (w osi "1/a-b")

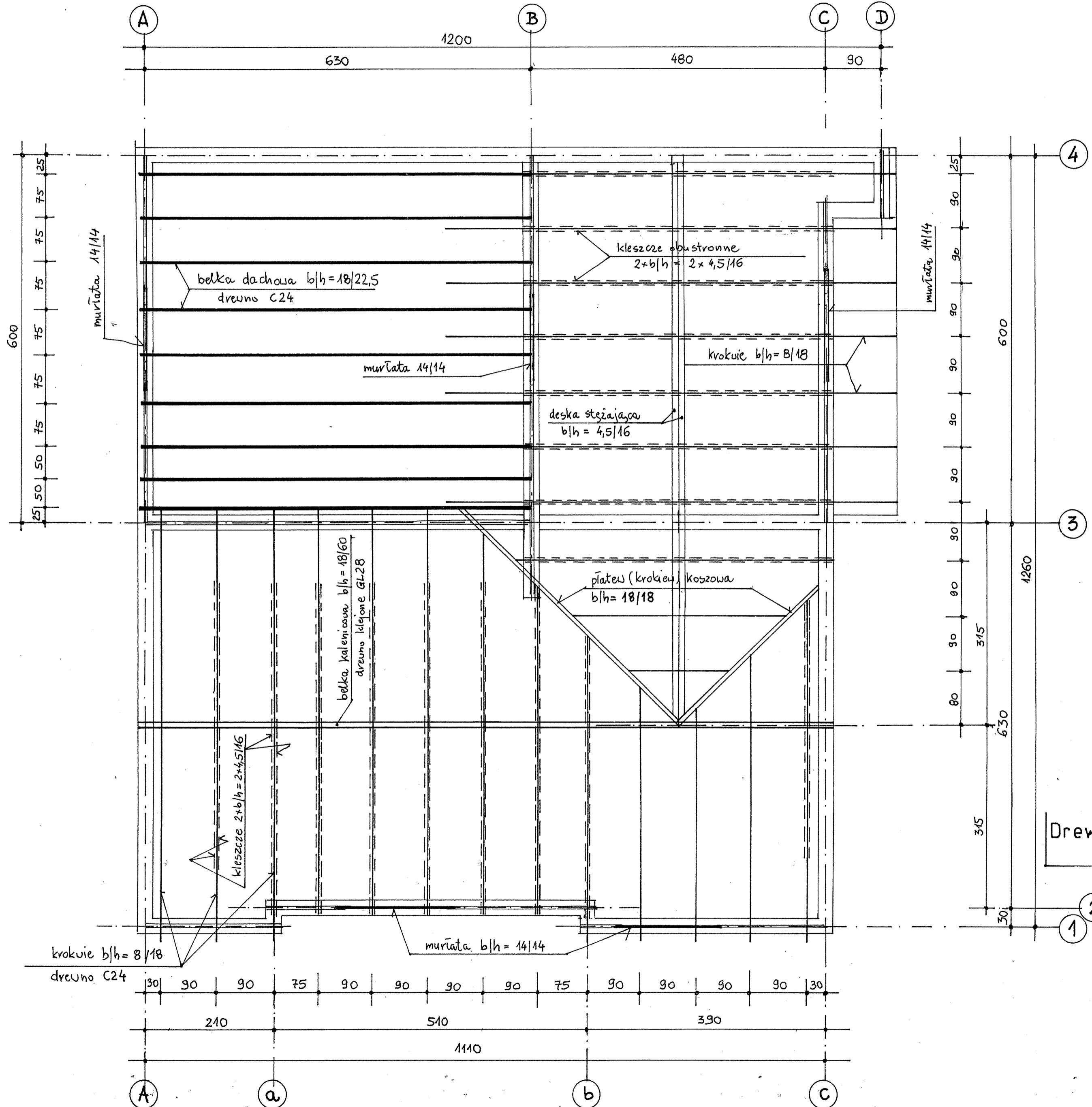


pozycja	profil	otwór [cm]	ilość belek	długość belki [cm]	masa [kg.m]	masa [kg]		
						HEA 240		
Poz. 7.2	HEA 240	520	1	560	60,3	343		
Poz. 7.3	HEA 240	630	1	670	60,3	404		
Poz. 7.4	HEA 240	485	2	525	60,3	633		
						1381		

STAL profilowa: St3S

rys: F/K – 08

RZUT DACHU DREWNIANEGO — SCHEMAT MONTAŻOWY 1:50



DACH DREWNIANY - FILTROWNIA

1. Rzut dachu – patrz projekt architektoniczny.
2. Pokrycie dachu: blacha dachówkowa na pełnym deskowaniu.
3. Murłaty muszą być przykręcone do wieńca w każdym polu międzykrokwowym - patrz także opis techniczny.
4. Belkę kalenicową i deski stężące zakotwić w ścianie szczytowej.
5. Krokwie w kalenicy i z kleszczami łączone są za pomocą blachy kątowej BMF na śruby M16 z 2 podkładkami i 2 nakrętkami oraz po obu stronach na gwoździe $\phi 5$ mm o długości 0,75 grubości łączonych elementów – patrz opis.
6. Pozostałe połączenia elementów podano w opisie technicznym.
7. Maksymalny średni rozstaw krokwi dachowych wynosi 90 cm.
8. Długości elementów drewnianych rozliczyć na budowie według rzeczywistych wymiarów wykonanych ścian.

Drewno sosnowe: lite C24
klejone GL28

Obiekt	Budynek filtrowni stacji wodociągowej				
Adres	Szamotuły				
Branża	konstrukcja	rodzaj projektu	PW	data	podpis
Projektant	mgr inż. Krzysztof Petrykowski	146/76/Pw	03.2009		<i>[Signature]</i>
Treść	RZUT DACHU DREWNIANEGO: SCHEMAT MONTAŻOWY			skala	rys.
				1:50	F/K-09

0,53
0,21m
(0,21)