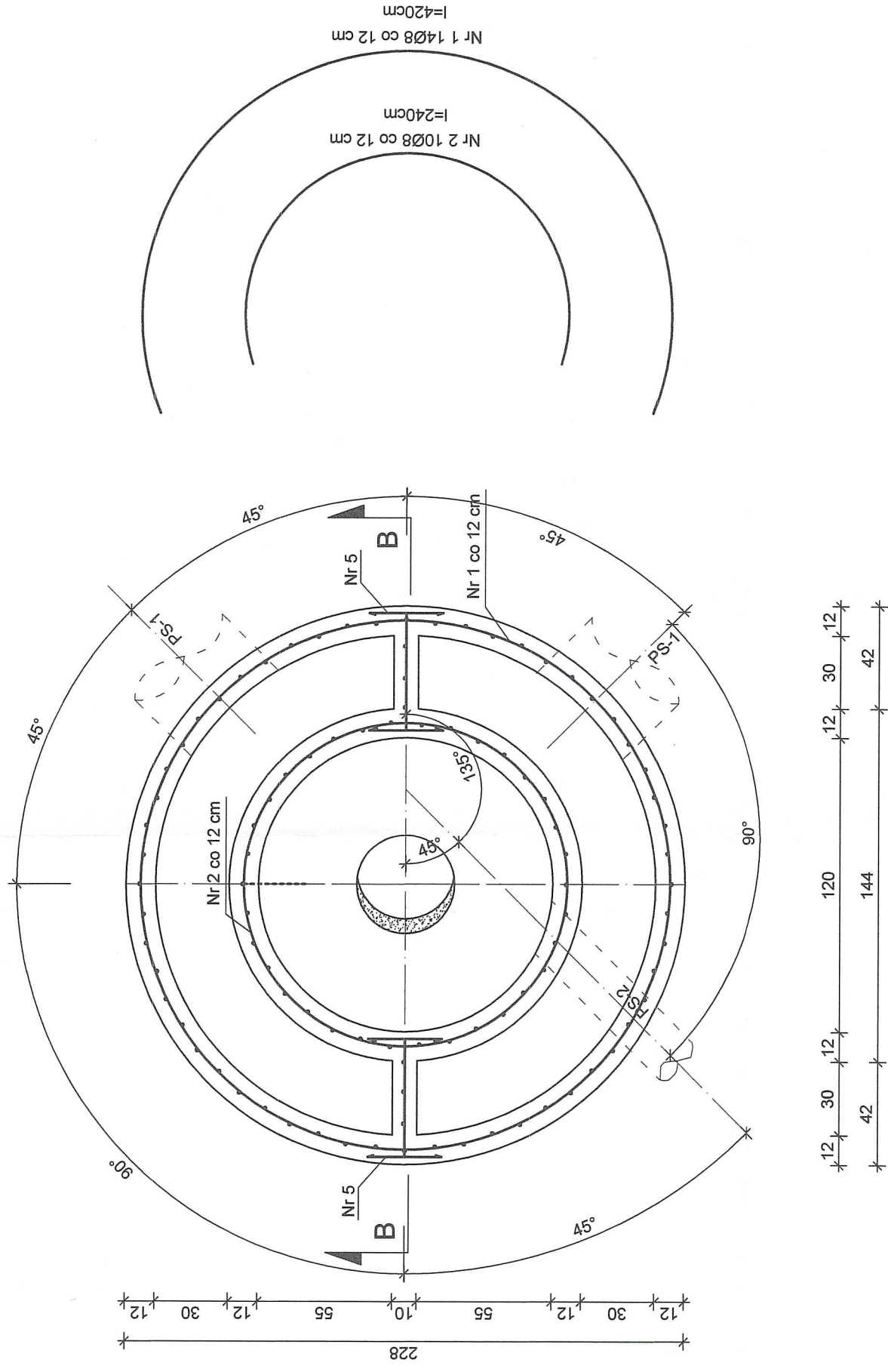
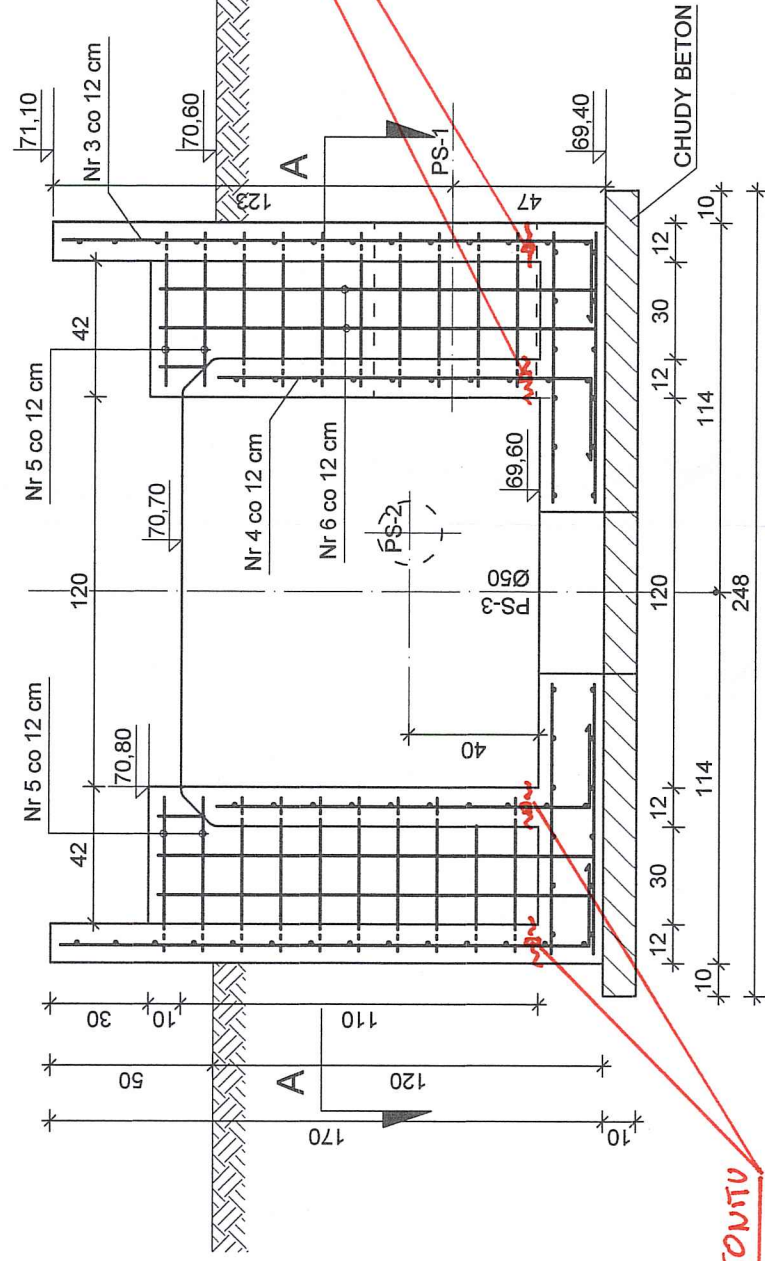


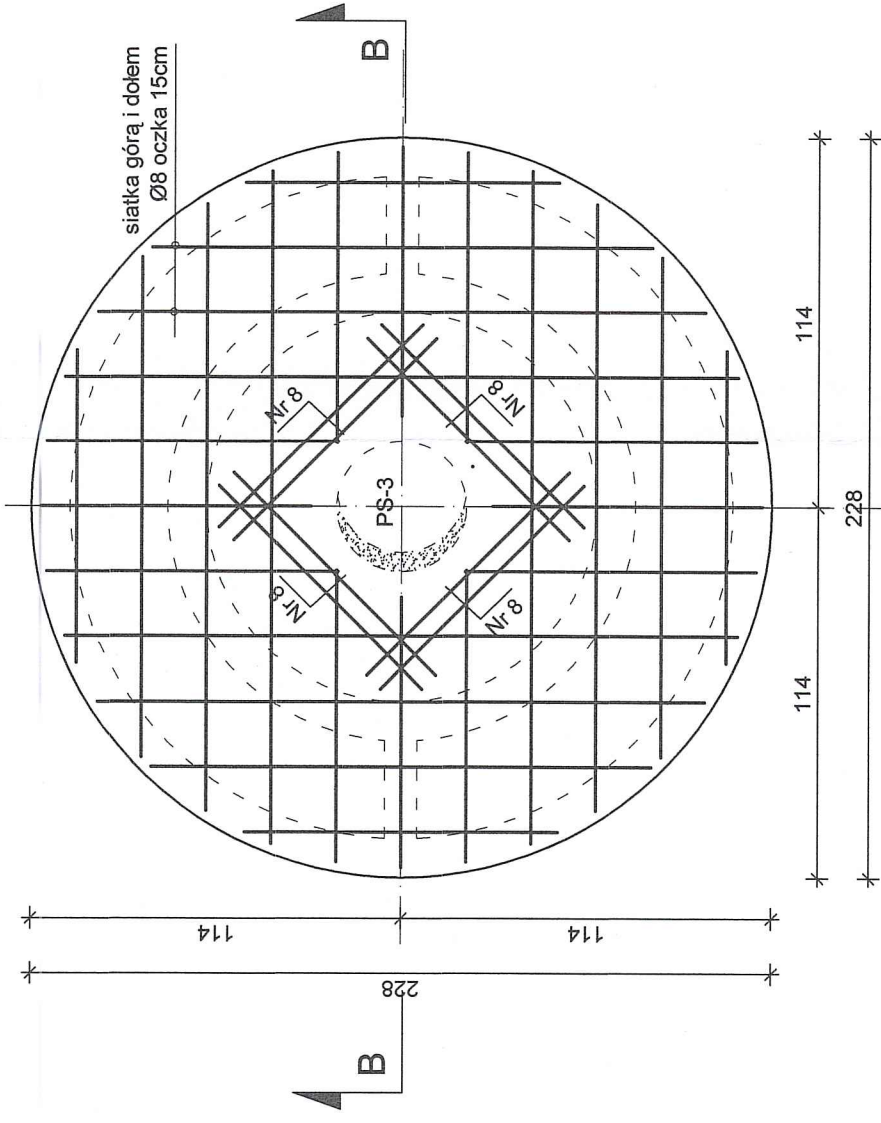
PRZEKRÓJ A-A



PRZEKRÓJ B-B



PLYTA DENNA



WYKAZ STALI

Nr	Profil	Ilość	Długość m		Masa kg		Uwagi	
			Poj.	Cotk.	Jedn.	Cotk.		
1	Ø 8	28	4,20	117,6	0,395	46,45	BST500S	
2	Ø 8	20	2,40	48,0	0,395	18,96	BST500S	
3	Ø 8	56	1,88	105,28	0,395	41,58	BST500S	
4	Ø 8	34	1,40	47,6	0,395	18,8	BST500S	
5	Ø 8	22	0,78	17,2	0,395	6,8	BST500S	
6	Ø 8	6	1,60	9,6	0,395	3,8	BST500S	
7	Ø 8	2	0,63	1,26	0,395	0,5	S 185	
8	Ø 8	16	0,88	14,08	0,395	5,56	BST500S	
9	ZBROJENIE PRYTY-SIATKA Ø8 15x15cm GÓRA I DOŁEM				Masa 1m ² 4,0kg	28,4	BST500S	
RAZEM [kg]							170,85	

UWAGA:

- złącza prętów NR1, NR2 wykonywać mijankowo
- przy otworach z każdej strony dodatkowo 2x pręt NR8 co 6cm
- PS-1 przejście szczerne dla rury przewodowej Ø500 tuleja osłonowa R Ø610x8
- stosować łączuch uszczelniający INTEGRA :ŁLU-6, 25 ogniw
- PS-2 przejście szczerne dla rury przewodowej Ø200, tuleja osłonowa R Ø257x8
- stosować łączuch uszczelniający INTEGRA :ŁLU-4, 15 ogniw
- PS-3 przejście szczerne dla rury przewodowej Ø500, tuleja osłonowa R Ø500x8
- stosować łączuch uszczelniający INTEGRA :ŁLU-6, 21 ogniw

UWAGA:

- warstwy izolacyjne wykonane wg wytycznych na rys. 51

BETON B30 W8 F100
STAL A-III(BST500S)

A-0(S185)

±0 = 71,10m npm

OTULINA ZBROJENIA WYNOŚI 40mm

PRZEBIJA ROBOCZA
BLACHA OCYNKOWANA
POKRYTA WARSZTĄ BENTONITU
CETFLEX ACF 125 LUB
RÓWNOWĄKNE

PRZEBIJA ROBOCZA
BLACHA OCYNKOWANA
POKRYTA WARSZTĄ BENTONITU
CETFLEX ACF 125 LUB
RÓWNOWĄKNE

ul. Obywatelska 1,
65-735 Zielona Góra
tel:(0-68) 461-85-86
e-mail: sekretariat@esko.org.pl

ESKO Przedsiębiorstwo Inżynierii Środowiska s.c.



Obiekt OCZYSZCZALNIA ŚCIEKÓW W. SZAMOTULEY

Skala 1:25

Tytuł rysunku KOMORA ROZDZIAŁU ŚCIEKÓW - SCHEMAT ZBROJENIA nr rys. 56

Projektował: mgr inż. Jerzy Biniszkiewicz nr upr. 22/79/Zg podpis W.B.

Opracował: mgr inż. Maciej Wójcik podpis M.W.

Sprawdził: mgr inż. Władysław Holysz podpis W.H.

Dyrektor: mgr inż. Andrzej Baczański podpis A.B.